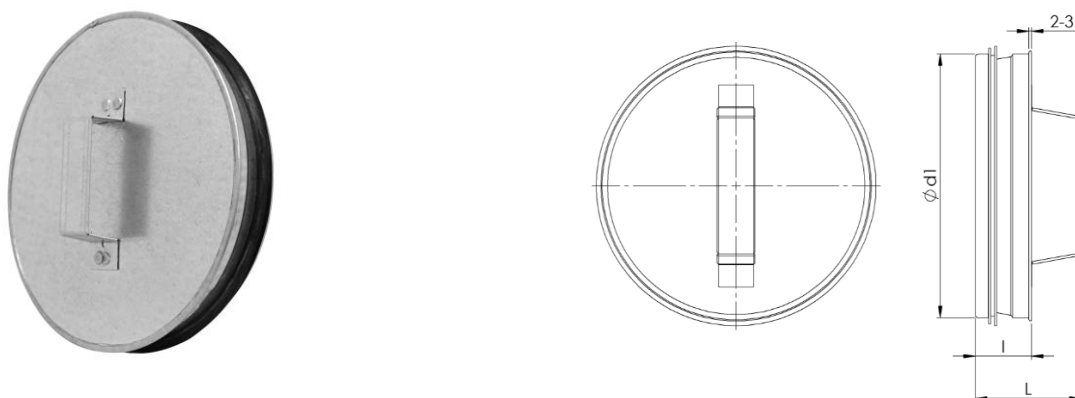


Nosegvāks ar rokturi ESH / ESHS



Apraksts

Metāla gaisa vadu nosegvāks ar rokturi. Spraudņa tipa gala savienojums.

ESH – nosegvāks bez blīvģumijas

ESHs – nosegvāks ar blīvģumiju

Tehniskie dati

Konstrukcija Materiāls cinkots tērauds vai cits metāls.
Blīvģejums izģatavots no EPDM ģumijas.
Standarta ievietoģanas ģarums 33 mm un 43 mm, pģc izvģeles iespģjams pasģtģt arģ citos ģarumos.

Izmģeri

Veids	$\varnothing d_{1\text{ nom}}$ [mm]	l [mm]	L [mm]	m [kg]
ESH80	80	33	63	0.09
ESH100	100	33	63	0.11
ESH125	125	33	63	0.15
ESH150	150	33	63	0.18
ESH160	160	33	63	0.20
ESH180	180	33	63	0.23
ESH200	200	33	63	0.26
ESH250	250	43	73	0.40
ESH315	315	43	73	0.55
ESHs80	80	33	63	0.10
ESHs100	100	33	63	0.12
ESHs125	125	33	63	0.16
ESHs150	150	33	63	0.20
ESHs160	160	33	63	0.21
ESHs180	180	33	63	0.24
ESHs200	200	33	63	0.28
ESHs250	250	43	73	0.43
ESHs315	315	43	73	0.58